

## 2.2.1.03 Самосвал SITRAK C7H 6×4 ZZ3256V384ME V=18м<sup>3</sup> КДМ

### Основные данные \*

Объем кузова	18 м <sup>3</sup>
Снаряженная масса, кг	17 000
Грузоподъемность, кг	23 000**
Полная масса кг	40 000**
<input type="checkbox"/> Нагрузка на переднюю ось кг	9 000**
<input type="checkbox"/> Нагрузка на заднюю тележку, кг	32 000**

### Двигатель MC13.48-50 (лицензия MAN D26)

- Норма токсичности ЕВРОV
- Мощность 480 л.с.
- Крутящий момент 2300 Нм при 1050...1400 мин<sup>-1</sup>
- Круизконтроль
- Моторный тормоз (ЕVВ)
- Топливная система Bosch Common Rail

### Трансмиссия

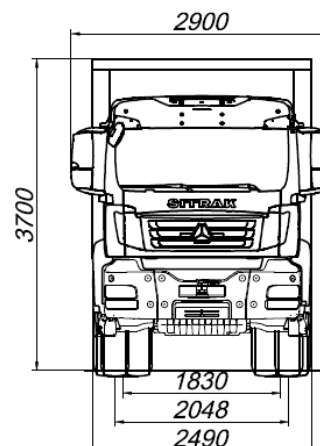
- Колесная формула 6Х4
- Коробка передач роботизированная TRAXON ZF12TX2620TD
- Ведущие мосты планетарные (лицензия MAN)
- Пер.отношение главной передачи i=4.2
- Блокировка межосевого и межколесных дифференциалов
- Два механизма отбора мощности для привода гидравлики самосвального и коммунального оборудования от маховика двигателя (не зависящая от КПП) и NH4с

### Шасси

- Подвеска передняя параболические рессоры 9,5 т.
- Подвеска задняя трапециевидные рессоры 2х16 т.
- Стабилизаторы поперечной устойчивости 1 и 3 оси
- Топливный бак алюминиевый 400 л.
- Рама лонжероны 300мм, 8мм сусилителем 8 мм в задней части
- Рулевое управление Bosch
- Электронная система курсовой устойчивости ESC
- Электронная тормозная система EBS WABCO
- Барабанные тормоза
- Шины 315/80 R22,5
- Стальной бампер из 3-х частей

### Кабина

- C7H-M с раскладным спальным местом (лицензия MAN)
- Электрический насос подъема кабины



- Пружинная подвеска кабины с амортизаторами
- Электростеклоподъемники боковых дверей
- Кондиционер
- Механический люк на крыше
- Магнитола MP5. Сенсорный экран 6,2 дюйма, USB, Bluetooth. Видеокамеры на 4 стороны
- Комфортное сиденье водителя с пневмоподвеской и подогревом

### «Зимний» пакет

- Аккумуляторы 2x240 Ач
- Топливный фильтр типа Fleetguard с электронасосом и подогревом
- Электрообогрев зеркал заднего вида
- Автономный отопитель кабины 4 кВт
- Предпусковой подогреватель от 9 кВт\*\*\*

### Кузов

- Объем 18 м<sup>3</sup>, подготовлен под установку в кузове пескоразбрасывательного оборудования и использования в качестве КДМ
- Обогрев кузова выхлопными газами
- Размер кузова 5300\*2300\*1500 мм
- Материал кузова износостойкая сталь, K450 пол 7мм, борта 6мм
- Гидрооборудование HYVA
- Крепление запасного колеса с лебедкой подъема на передней стенке кузова
- Автоматические замки заднего борта, лестница

\* изображения, массы и размеры могут отличаться в зависимости от фактической комплектации автомобиля и внесенным заводом-изготовителем изменений

\*\* технически возможная

\*\*\* опция, устанавливается за дополнительную плату